

**АВТОКЛАВ-СТЕРИЛИЗАТОР**

**«БУЛАТ»**

**(с ТЭНом и блоком  
управления)**



**Инструкция по эксплуатации**

## **1. Описание и назначение автоклава-стерилизатора «Булат».**

### **1.1 Описание изделия.**

Автоклав «Булат» — это высококачественное заводское оборудование для домашней консервации и стерилизации.

Автоклавы «Булат» со встроенным ТЭНом и блоком управления представлены линейкой моделей в четырёх литражах:

- 13 литров;
- 18 литров;
- 25 литров;
- 32 литра.

Для приготовления еды, консервации могут быть использованы стеклянные (до 3 литров, в зависимости от модели автоклава) или жестяные банки, фольгированные пакеты.

Автоклав представляет собой ёмкость типа кастрюли с крышкой. Температура воды повышается быстро и равномерно за счёт нагрева от ТЭНа. Для максимального снижения рисков ТЭН с блоком управления - встроенный, несъёмный.

Фальш-дно защищает ТЭН и обеспечивает ровную поверхность для установки банок. Крышка бака автоклава оборудована электронным термометром и радиальным манометром для контроля показателей. Также присутствует клапан сброса давления на 1,5 атм (с закрепляющимся шлангом), позволяющий не допустить избыточного давления в баке.

Автоклав может использоваться как в быту, так и в малом бизнесе (преимущественно модели на 25 и 32 л).

### **1.2 Назначение оборудования.**

Автоклав «Булат» – простое и функциональное оборудование для создания домашних заготовок, мясных и рыбных консервов, закусок, быстрого изготовления домашней еды и десертов на каждый день. Это возможность создать вкусную и полезную еду без использования консервантов и пищевых добавок.

Основные функции автоклава «Булат» — это стерилизация и консервация продуктов. С помощью данной модели можно приготовить:

- детские фруктовые, овощные и мясные пюре;
- мясные и рыбные консервы;
- варенье;
- различные заготовки горячего консервирования (огурцы, помидоры, лечо и прочее);
- мясные и молочные каши;
- супы;
- вторые блюда;
- закуски;
- десерты.

Консервирование может производиться двумя способами:

- традиционный, на воде;
- консервирование на пару, за счёт высокой скорости нагрева жидкости способствует существенной экономии электроэнергии.

Автоклав «Булат» с ТЭНом и блоком управления самостоятельно поддерживает

необходимую температуру нагрева при установке параметров температуры на блоке управления.

Специфика комплектации оборудования (см. п.2), установка дополнительного оборудования позволяют расширить функции автоклава: используется функция дистилляции, за счёт наличия на крышке бака клампового соединения на 1,5 дюйма (позволяет изготовить широкий спектр алкогольных напитков различной сложности).

## 2. Внешний вид и комплектация.

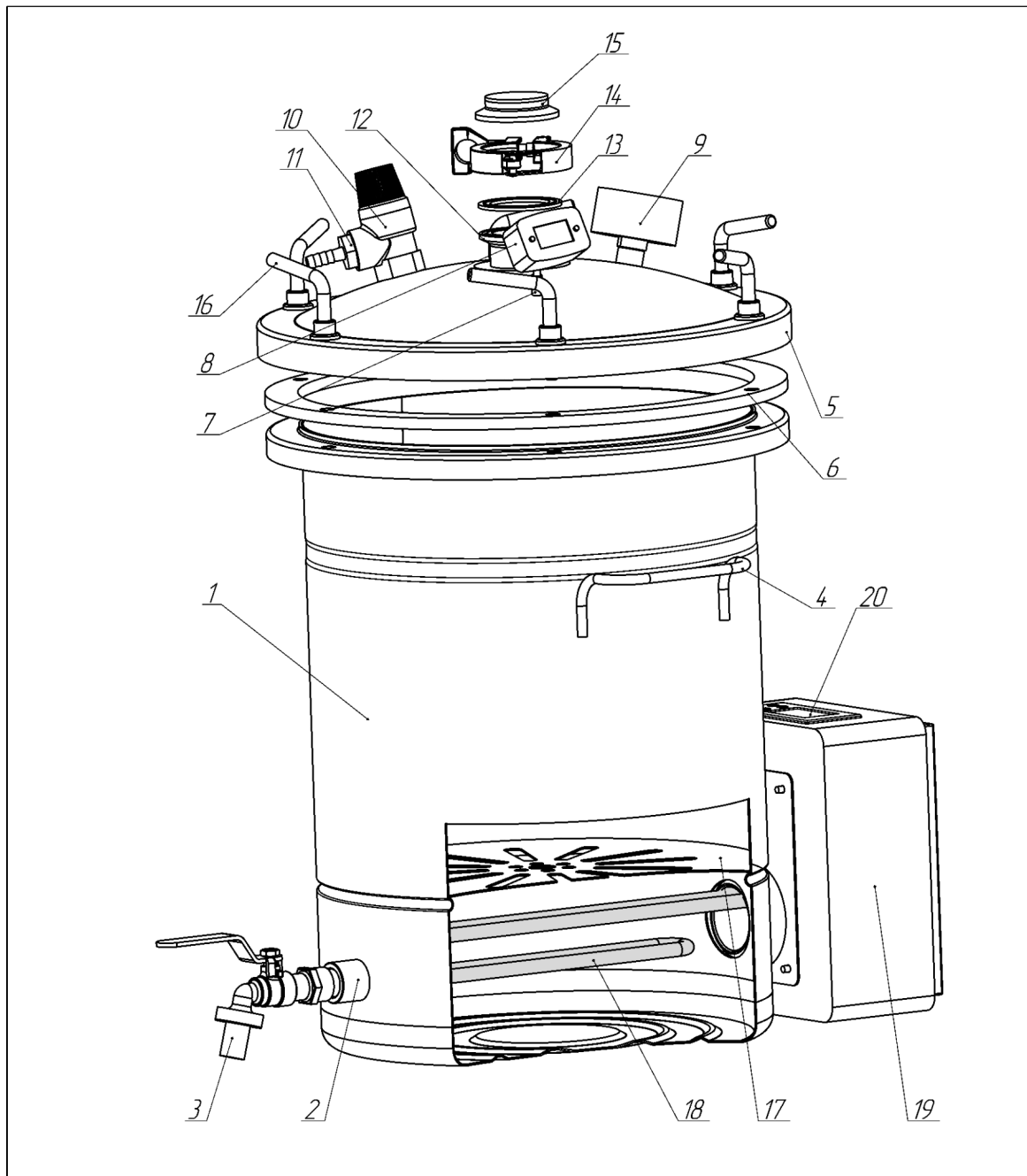


Рисунок 1 - Комплектация автоклава «Булат»

- 1 - бак автоклава
- 2 - нижний штуцер

- 3 - кран для слива воды
- 4 - ручки автоклава
- 5 - крышка автоклава
- 6 - силиконовая прокладка под крышку автоклава
- 7 - штуцер термометра
- 8 - термометр
- 9 - манометр
- 10 - клапан сброса избыточного давления
- 11 - штуцер «ёлочка» (прикрепляется в отверстие клапана сброса избыточного давления)
- 12 - кламповое соединение (клямп) на крышке автоклава
- 13 прокладка клямпа 1,5 дюйма
- 14- хомут клямпа 1,5 дюйма
- 15 - заглушка клямпа 1,5 дюйма
- 16 - винты крепления крышки (6 шт.)
- 17 - фальш-дно
- 18 - ТЭН
- 19 - блок управления ТЭН
- 20 - табло блока управления

### 3. Характеристики автоклава «Булат».

#### 3.1 Основные характеристики:

Объём, л	13	18	25	32
Высота изделия (в собранном виде), мм	410	480	610	730
Диаметр внешний, мм	274	274	274	274
Вес (с ТЭНом и блоком управления)	7,9	9,0	10,2	11,5
Максимальный выход продукта за 1 цикл (количество банок по 0,5 л, шт.)*	7	14	21	28
Материал	Пищевая нержавеющая сталь AISI 304 (днище — нержавеющая сталь AISI 430)			
Рабочее давление, атм	1,5			
Рабочая температура, °С	110–115			
Страна - производитель	Российская Федерация			

\*Данные относятся к стеклянным банкам, изготовленным по ГОСТ 5717.2-2003. При использовании крышек СКО с защитными зажимами максимальный выход

банок за 1 цикл снижается: для автоклава 13 л — 6 банок по 0,5 л; 18 л — 12 банок по 0,5 л; 25 л — 18 банок по 0,5 л; 32 л — 24 банки по 0,5 л.

### 3.2 Характеристики основных деталей и узлов:

Деталь	Показатели
Бак автоклава	<ul style="list-style-type: none"> <li>● диаметр по дну: 272 мм для всех моделей (внутренний диаметр — 268 мм);</li> <li>● высота бака: 13 л - 310 мм; 18 л — 380 мм; 25 л - 510 мм; 32 л — 630 мм;</li> <li>● материал стенок - пищевая нержавеющая сталь AISI 304;</li> <li>● материал дна — нержавеющая сталь AISI 430 (усиленное дно для предотвращения прогорания);</li> <li>● в нижней части бака расположен штуцер (2) для сливного крана (3) (у модели на 13 л данный штуцер отсутствует, вода сливается через крышку бака (5));</li> <li>● бак оснащён металлическими ручками с термоусадкой (4) для удобного и безопасного переноса конструкции.</li> </ul>
Крышка бака	<ul style="list-style-type: none"> <li>● материал - нержавеющая пищевая сталь AISI 304;</li> <li>● на крышке установлены манометр (9) и клапан сброса избыточного давления на 1,5 атм (10), присутствует крепление для термометра (7);</li> <li>● крышка бака оборудована кламповым соединением (12) для закрепления дополнительных устройств (в основном режиме работы кламповое отверстие закрыто заглушкой (15));</li> <li>● крышка (5) полностью снимается;</li> <li>● крепление крышки производится на угловые прижимные L-образные винты (16) (6 шт.);</li> <li>● крышка бака устанавливается на прокладку из пищевого силикона (6) (толщина 10 мм).</li> </ul>
ТЭН с блоком управления	<ul style="list-style-type: none"> <li>● мощность ТЭНа для всех моделей — 2 кВт;</li> <li>● ТЭН с блоком управления — встроенный, несъёмный (ТЭН (18) крепится в нижней части бака автоклава);</li> <li>● материал — пищевая нержавеющая сталь</li> </ul>

	AISI 304.
Штуцер бака автоклава (отсутствует у модели объёмом 13 л)	<ul style="list-style-type: none"> <li>● расположен в нижней части бака автоклава;</li> <li>● материал - пищевая нержавеющая сталь AISI 304;</li> <li>● штуцер оснащён шаровым краном с носиком (1/2 дюйма) (3).</li> </ul>
Термометр для измерения температуры в автоклаве	<ul style="list-style-type: none"> <li>● электронный (работает на батарейках);</li> <li>● температура замеров: -40 – +150°C;</li> <li>● щуп термометра закрепляется в гильзе на крышке бака (7), отверстие не сквозное.</li> </ul>
Манометр	<ul style="list-style-type: none"> <li>● тип — радиальный;</li> <li>● оснащён шкалой до 6 атм (0,6 МПа);</li> <li>● закрепляется на крышке бака автоклава (5).</li> </ul>
Фальш-дно	<ul style="list-style-type: none"> <li>● диаметр — 268 мм, одинаковый для всех моделей;</li> <li>● материал — пищевая нержавеющая сталь AISI 304;</li> <li>● устанавливается на зиговке бака автоклава (полоса вдоль корпуса бака).</li> </ul>
Шланг	<ul style="list-style-type: none"> <li>● длина — 1 м;</li> <li>● диаметр — 8 мм;</li> <li>● количество — 1 шт.;</li> <li>● материал — ПВХ.</li> </ul>

### 3.3 Совместимость с другими устройствами.

Устройство, которым может быть дополнен автоклав «Булат» со встроенным ТЭНом и блоком управления - насадка «Витязь». Насадка — современное оборудование для самогоноварения в домашних условиях. Оборудование представляет собой пленочную колонну с возможностью установки дополнительного оборудования (царга, диоптр и прочее). Подсоединяется к кламповому отверстию (12) на 1,5 дюйма в центре крышки бака автоклава (5).

## 4. Монтаж оборудования.

### 4.1 Сборка изделия.

Монтаж автоклава «Булат» с ТЭНом и блоком управления проводится в следующей последовательности:

- освободить изделие от упаковки и защитных плёнок;
- проверить комплектацию согласно п.2 Инструкции;
- используя ФУМ-ленту, установить на штуцер в нижней части бака автоклава шаровый сливной кран (3);
- щуп электронного термометра установить в гильзу на крышке бака

автоклава (5).

Шланг является съёмным (снимается и вновь закрепляется при каждом новом запуске оборудования), потому его закрепление на основной конструкции представлено в п.4.2.

4.2 Рекомендации по первоначальному запуску автоклава «Булат» с ТЭНом и блоком управления.

Для наиболее эффективной эксплуатации первоначальный запуск оборудования должен включать следующую последовательность действий:

- промыть все детали автоклава «Булат» слабым раствором моющего средства с помощью мягкой губки или тряпки. Запрещается чистка изделия абразивными материалами, острыми и твёрдыми предметами;
- просушить оборудование;
- проверить устойчивость автоклава на рабочей поверхности;
- подготовить продукты для консервирования согласно рецепту;
- распределить продукты по банкам выбранного объёма согласно рецепту;
- закрыть банки крышками выбранного типа и подходящего размера;
- установить фальш-дно (17) внутрь бака автоклава, над ТЭНом (18);
- заполнить бак стеклянными или жестяными банками, закреплёнными с помощью защитных зажимов или кассет;

**ВНИМАНИЕ!** При применении банок с крышками СКО, нужно на каждую банку надеть индивидуальный комплект защитных зажимов. Зажимы отличаются друг от друга, их два типа — верхний и нижний (соответственно, на них выгравированы буквы В и Н). Сначала на крышку надевается зажим с буквой Н (нижний), затем с буквой В (верхний). Зажимы, которые фиксируются, должны быть смещены друг относительно друга на 90°С.

- максимально компактно разместить банки внутри автоклава;
- заполнить автоклав водой, в зависимости от выбранного режима автоклавирования (см. п.5);
- установить в верхнюю часть бака силиконовую прокладку (6);
- накрыть автоклав крышкой (5) и плотно зафиксировать её с помощью винтов (16) (6 шт.);
- на штуцере «ёлочка» (11) клапана сброса избыточного давления (10) с помощью хомута зафиксировать шланг;
- с помощью шланга соединить штуцер с термостойкой ёмкостью (кухонная раковина, иные металлические ёмкости, термостойкий пластик и т.п.) (Рисунок 2).

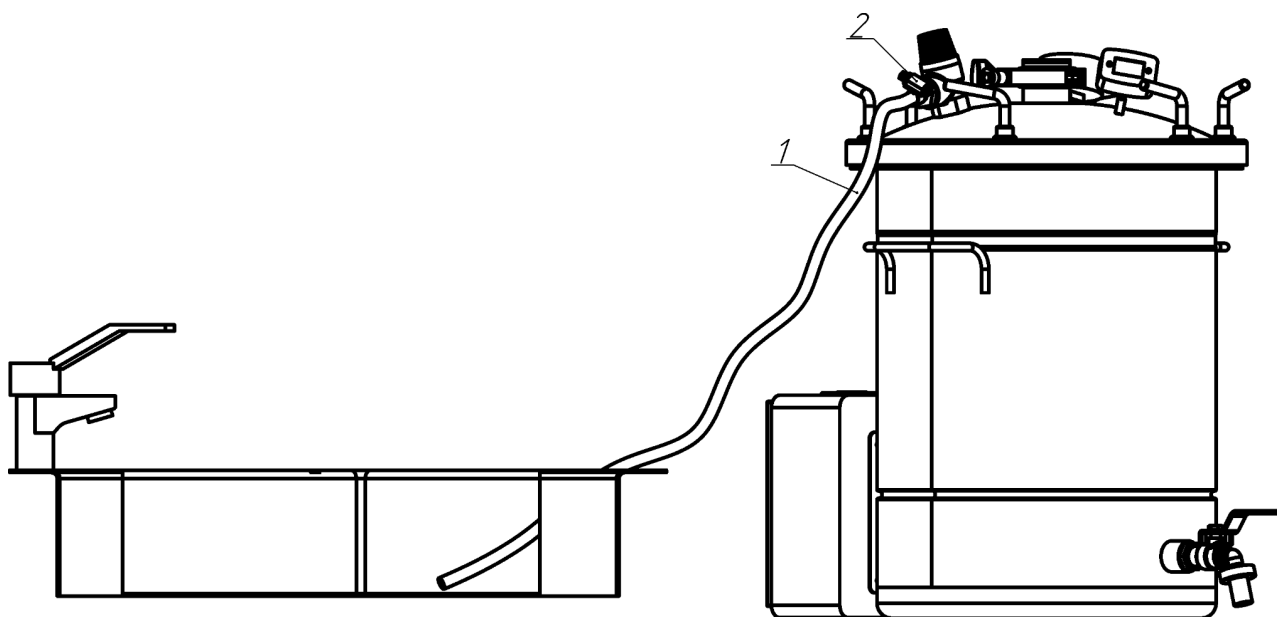


Рисунок 2 — Установка шланга для для выхода избыточного давления (горячего пара) из автоклава.

- 1 - шланг для сброса пара и избыточного давления;
- 2 - хомут для закрепления шланга.

**ВНИМАНИЕ!** По шлангу в процессе работы автоклава будет стравливаться избыточное давление в виде горячего пара. Обязательно нужно надёжно закрепить ёмкость и шланг в ней.

- проверить, точно ли термометр (8) показывает температуру в помещении (можно ориентироваться на показания домашнего термометра);
- проверить показатели манометра (9) (необходимо, чтобы при выключенном автоклаве манометр показывал 0);
- вставить вилку ТЭНа с блоком управления в розетку 220 В и нажать выключатель;
- при работе с ТЭНом после включения устройства в сеть убедиться, что блок управления (19) включен (если табло блока (20) загорелось, блок управления (19) находится во включенном состоянии);
- если табло блока управления (20) выключено, нужно нажать на кнопку 1, удерживая её не менее 3 секунд; если не выключать блок управления при выключении автоклава (а для этого нужно также удерживать кнопку 1 не менее 3 секунд) при следующем включении оборудования блок управления включится автоматически;
- ввести необходимые данные согласно Инструкции по настройке блока управления;
- регулярно контролировать температуру, ожидая, пока вода внутри автоклава нагреется до 110–120 градусов (или иного показателя, представленного в конкретном рецепте); при первом запуске автоклава рекомендуется использовать его в режиме стерилизации;



- по достижению необходимой температуры подождать, пока не пройдет необходимое для консервации время (согласно рецепту);
- выключить ТЭН с блоком управления и ожидать, пока температура в автоклаве снизится до 45<sup>0</sup>С (согласно показаниям термометра);
- после снижения температуры с помощью клапана сброса избыточного давления (10) вручную сбросить оставшееся давление;
- слить горячую воду с помощью крана (3);
- открыть крышку бака (5), не поднося лицо к рабочей ёмкости автоклава, чтобы избежать выброса горячего пара в лицо;
- извлечь готовые консервы.

#### 4.3 Перечень действий по завершению работы с автоклавом «Булат»:

- вынуть сетевой шнур из розетки;
- слить воду, открыв кран в нижней части бака (3);
- отсоединить ПВХ шланг от «ёлочки» клапана сброса давления (11);
- промыть и просушить оборудование (после его полного остывания).

### 5. Руководство по применению оборудования.

Руководство по применению представлено с учётом специфики основных режимов работы автоклава «Булат» с ТЭНом и блоком управления:

- оптимальные условия работы: температура +15–+25<sup>0</sup>С, относительная влажность воздуха 15–60% (при температуре 25<sup>0</sup>С);
- максимальный уровень заполнения автоклава водой — 2–3 см до края бака (при режиме работы на воде);
- при работе в режиме «вода» уровень воды должен быть на 3–4 см выше крышек верхнего ряда банок; при работе с режимом «пар» уровень воды должен быть несколько выше фальш-дна (17) весь период работы автоклава (ТЭН должен быть закрыт водой постоянно);
- включение блока управления (19) производится только тогда, когда автоклав заполнен водой до необходимого уровня;
- уровень наполнения ёмкости для консервирования зависит от специфики выбранного продукта (рецепта). Согласно рецептуре, возможно заполнение банок на  $\frac{3}{4}$ , на 2-2,5 см от верха или даже «под крышку»;
- в режиме стерилизации (консервации) допускается незначительное деформирование крышки и дна автоклава. Это нужно, чтобы безопасно компенсировать нагрузку на сварочные швы, при избыточном давлении внутри автоклава.

### 6. Меры предосторожности.

#### 6.1 Общие правила безопасности:

- оборудование предназначено для использования взрослыми людьми, ознакомившимися с данной инструкцией;
- оборудование должно эксплуатироваться в хорошо вентилируемых помещениях для выветривания (при необходимости) сильных запахов;
- до начала работ должен быть проведён внешний осмотр оборудования, проверка его герметичности, надёжности крепления всех узлов, устойчивости

расположения;

- при работе с ТЭНом следует использовать только бытовую сеть с напряжением 220 В;
- при использовании автоклава с ТЭНом в процессе отключения от сети нужно держать рукой за вилку сетевого шнура (не тянуть за него), соблюдать правила работы с электроприборами;
- помещение следует оборудовать порошковым огнетушителем, в домашней аптечке должны присутствовать противоожоговые препараты.

#### 6.2 Правила безопасности в процессе эксплуатации:

- следует учитывать, что внешние части системы могут сильно нагреваться, потому нельзя прикасаться к оборудованию в процессе эксплуатации незащищёнными участками кожи;
- нужно бережно обращаться с оборудованием, не подвергая его посторонним механическим воздействиям;
- автоклав следует размещать на ровной сухой поверхности, нельзя передвигать оборудование в процессе работы;
- для безопасного удаления горячего пара из системы штуцер клапана сброса избыточного давления (11) должен соединяться шлангом с какой-либо прочной ёмкостью (нежелательно использование стеклянных банок, ёмкостей из пластика);
- не допускать попадания в автоклав твёрдых предметов или образований (исключая ёмкости для консервирования и стерилизации);
- следует исключить попадание влаги на блок управления (19);
- после завершения процесса консервации перед открытием крышки бака (5) следует убедиться, что температура внутри менее 45°C, а показания манометра — 0 атм; только затем можно стравливать пар с помощью клапана сброса давления (во избежание ожогов);
- крышку автоклава следует очень аккуратно откручивать, стараясь не прикасаться к не остывшим стенкам бака;
- после транспортировки оборудования или хранения его при низких температурах (менее +5°C) нужно выдержать его при комнатной температуре не менее 2 часов;
- при использовании автоклава «Булат» с ТЭНом и блоком управления не рекомендуется использовать удлинитель.

#### 6.3 ЗАПРЕЩАЕТСЯ:

- допускать воздействие на оборудование прямого солнечного излучения, атмосферных осадков, уличной пыли;
- нагревать автоклав с встроенным ТЭНом и блоком управления с помощью плит любого типа;
- оставлять работающее оборудование без присмотра на длительный срок (необходим периодический контроль температуры и давления в системе);
- стравливать давление в автоклаве вручную;
- заполнять бак автоклава до краёв (максимальный уровень — 2–3 см от края бака);

- открывать крышку автоклава (5) или кран для слива воды (3), когда температура в автоклаве (согласно показаниям термометра) превышает 45°С;
- пользоваться оборудованием не по назначению;
- вносить изменения, не предусмотренные данной Инструкцией, в конструкцию изделия;
- заменять комплектующие и прочие детали на те, которые отличаются от указанных и продаваемых производителем. Данные действия могут привести к поломке оборудования и снятию его с гарантии;
- использовать оборудование в состоянии алкогольного опьянения, при использовании других психотропных и сильнодействующих веществ;
- допускать детей или лиц с ограниченной дееспособностью к работе с изделием.

## **7. Уход и хранение оборудования.**

Уход за оборудованием желательно проводить в соответствии со следующими требованиями:

- перед очисткой автоклава убедиться, что устройство выключено из сети и успело остыть;
- желательно использовать лёгкие моющие средства, например, мыльный раствор;
- мыть автоклав мягкой губкой, салфеткой или тряпкой, после промывания вытереть мягкой тканью насухо;
- не использовать абразивные моющие средства, а также чистящие средства, содержащие песок, соду, кислоты, хлориды.

Прежде чем приступить к очистке автоклава, важно защитить блок управления (19) от попадания на него влаги. Для этого надо свернуть питающий кабель и закрепить его. Затем обернуть блок управления (19) полиэтиленовым пакетом и в него же уложить питающий кабель. Горловину пакета можно закрепить скотчем.

**ВНИМАНИЕ!** Перед тем, как убрать устройство на длительное хранение, проведите чистку изделия и тщательно его просушите.

Изделие в упаковке предприятия-изготовителя рассчитано на хранение в отапливаемых и вентилируемых помещениях при температуре 5–35°С и относительной влажности воздуха не более 70% при температуре 25°С. Оптимальная температура для хранения в распакованном виде — 15–25°С.

Не допускается хранение в условиях высокой концентрации влаги, без защиты от атмосферных осадков и прямых солнечных лучей, в присутствии паров кислот, щелочей и других агрессивных жидкостей, вызывающих коррозию металлов, а также в помещениях с сильным электромагнитным полем.

## **8. Гарантийный срок.**

8.1 Гарантийный срок на автоклав «Булат» со встроенным ТЭНом и блоком управления представлен в гарантийном талоне.

8.2 Гарантийный срок наступает с момента приобретения оборудования.

8.3 Наступление гарантийного случая подразумевает обнаружение заводского

брака во время эксплуатации (проверки) оборудования.

8.4 Гарантия не распространяется на дефекты, возникшие по вине потребителя вследствие нарушений правил транспортировки, монтажа или эксплуатации изделия.

Перед отправкой оборудования в сервисный центр необходимо произвести его упаковку, во избежании повреждений в результате перевозки.

Производитель	ИП Гайнутдинов Анатолий Николаевич, ИНН 432500888349, ОГРНИП 314744919000039, почтовый адрес: 610000, г. Киров, а/я 154 Фактический адрес: Россия, 610006, Кировская область, г. Киров, Октябрьский пр-т, д. 24/2, корп.3, пом.1001
---------------	--

Единый номер горячей линии: 8 (800) 250 59 32

E-mail: [service@gradushaus.ru](mailto:service@gradushaus.ru)

Электронная система для заявок в сервисный центр: [zabota.gradushaus.ru](http://zabota.gradushaus.ru)

Чат бот Telegram для приема обращений UserServiceBot

### **ВНИМАНИЕ!**

Мы непрерывно работаем над улучшением характеристик нашего оборудования. В связи с этим производитель оставляет за собой право на внесение изменений в конструкцию автоклава «Булат» со встроенным ТЭНом и блоком управления без уведомления заказчика. Данные изменения не меняют принципа работы автоклава и связаны с улучшением потребительских свойств товара.